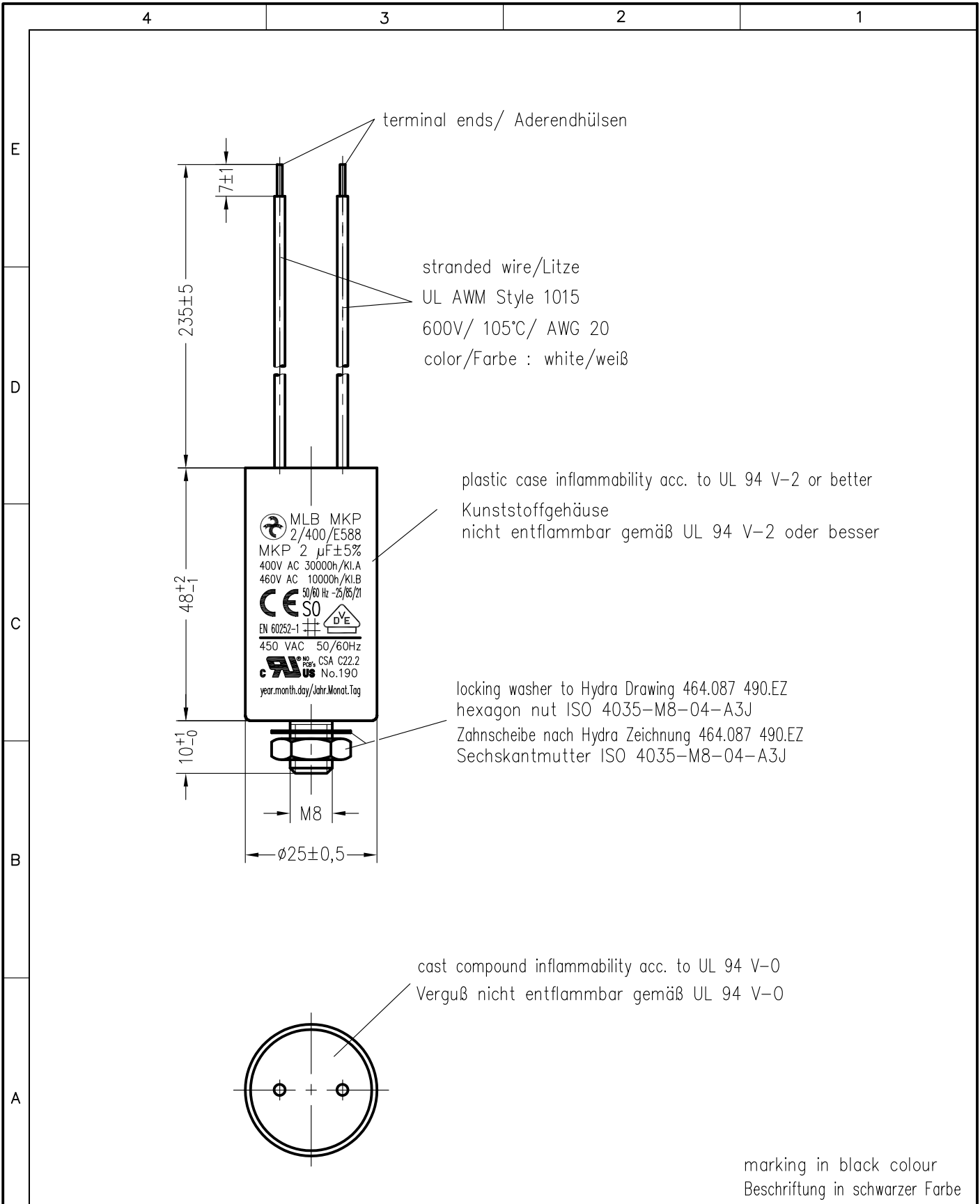


Weitergabe sowie Vervielfältigung dieser Unterlage, Verwertung und Mitteilung ihres Inhalts nicht gestattet, soweit nicht ausdrücklich zugestanden. Zuwiderhandlungen verpflichten zu Schadensersatz. Alle Rechte für den Fall der Patenterteilung oder Gebrauchsmuster-Eintragung vorbehalten.



marking in black colour
Beschriftung in schwarzer Farbe

Storage conditions for Hydra capacitors see instruction 464.073 909.FA appendix 10.				Freimasstoleranzen		Oberflaechen		Masstab:1:1		C:\SET\AutoCAD vkresy\SET_KK\TD\153377td.dwg	
								Werkstoff:			
				2006	Datum	Name		MKP Motorkondensator MLB MKP 2/400/E588			
				Bearb.	27.JAN.	Chrtek					
				Gepr.							
				Norm.							
02	0057/16	24.03.	Chr			464.153 377.TD				Blatt	
01	0020/10	15.02.	Kub							Bl.	
Zust.	Aenderung	Datum	Name	Norm.	Urspr.:	Ers. f.:		Ers. d.:			