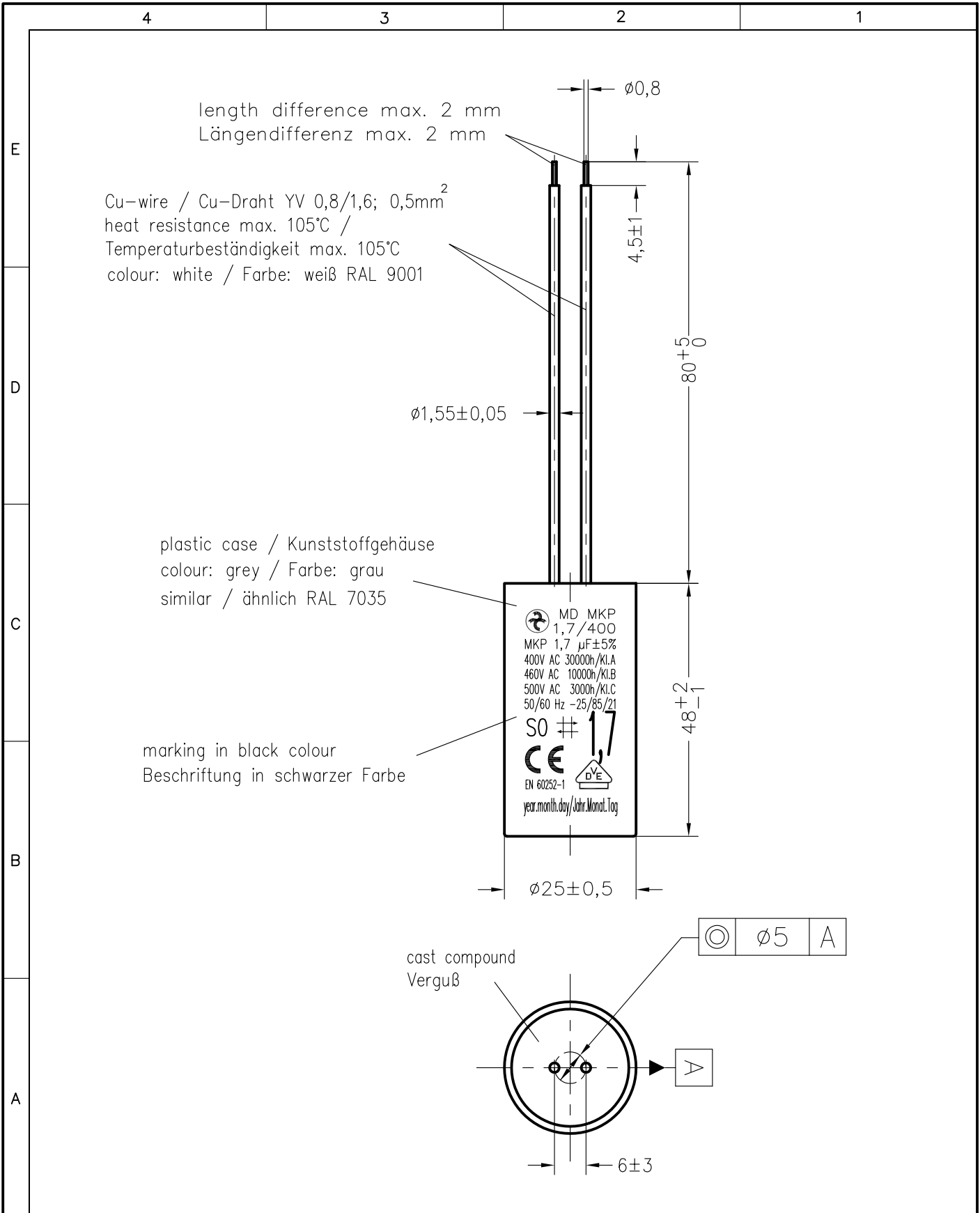


Weitergabe sowie Vervielfältigung dieser Unterlage, Verwertung und Mitteilung ihres Inhalts nicht gestattet, soweit nicht ausdrücklich zugestanden. Zuwiderhandlungen verpflichten zu Schadenersatz. Alle Rechte für den Fall der Patenterteilung oder Gebrauchsmuster-Eintragung vorbehalten.



Storage conditions for Hydra capacitors see instruction 464.073 909.FA appendix 10.				Freimasstoleranzen		Oberflächen		Masstab: 1: 1		C:\SET\AutoCAD\vkresy\SET_KK\TD\153999td.dwg	
								Werkstoff:			
				2006 Datum Name		MKP-Kondensator MD MKP 1,7/400/E554					
				Bearb. 23.MÄR. Chrtek							
				Gepr.							
				Norm.							
01 0037/12		6..04. Chr		Urspr.:		464.153 999.TD				Blatt	
Zust. Aenderung		Datum Name Norm.		Urspr.:		Ers. f.:				Ers. d.:	
										Bl.	