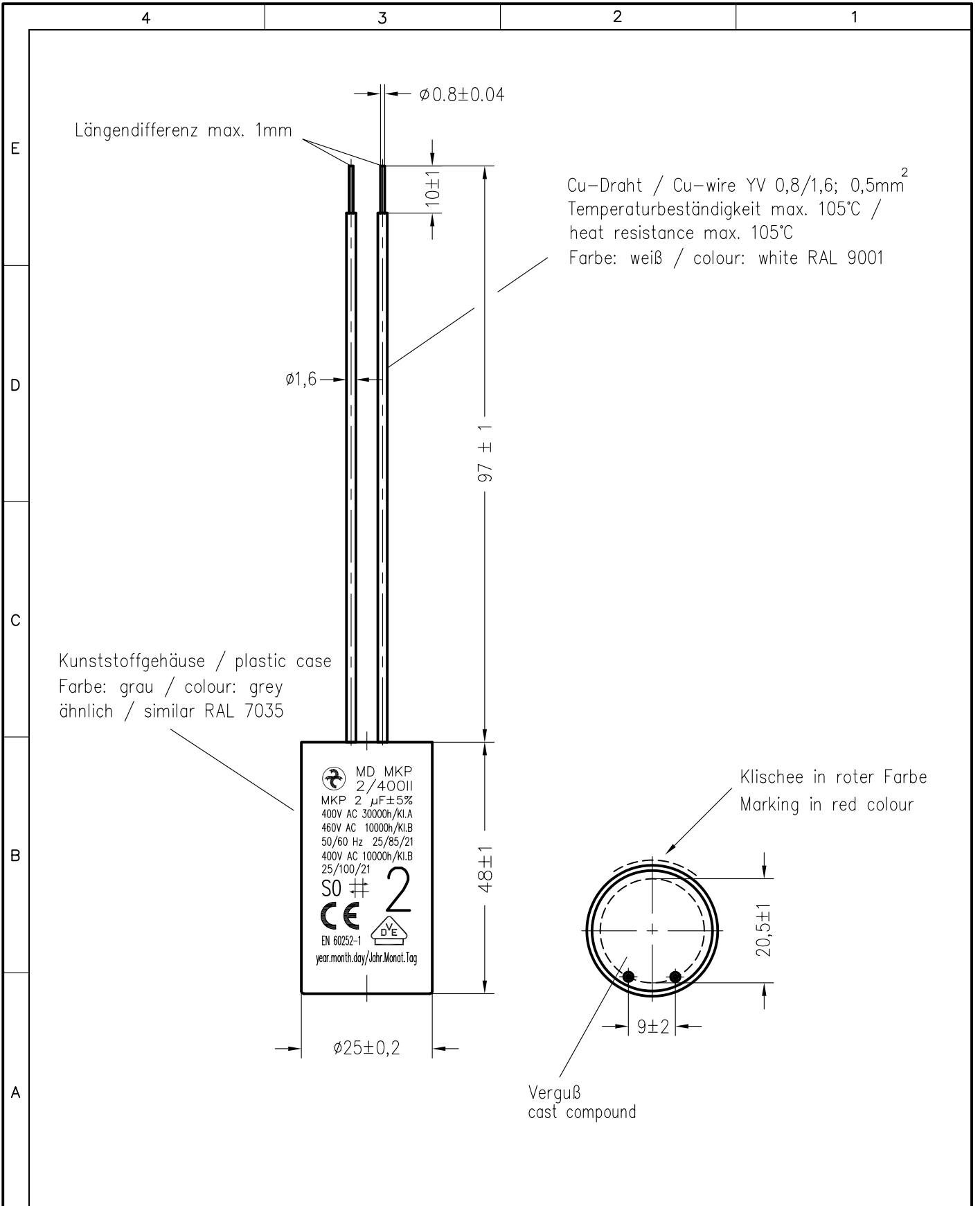


Weitergabe sowie Vervielfältigung dieser Unterlage, Verwertung und Mitteilung ihres Inhalts nicht gestattet, soweit nicht ausdrücklich zugestanden. Zuwiderhandlungen verpflichten zu Schadenersatz. Alle Rechte fuer den Fall der Patenterteilung oder Gebrauchsmuster-Eintragung vorbehalten.



				Freimasstoleranzen	Oberflächen	Masstab: 1: 1	F:\AUTOCAD\VKRESY\SET_KK\TD\83251TD.DWG
				Werkstoff:			
				2001	Datum	Name	MKP-Kondensator MD MKP 2/400II/729
				Bearb.	8 .AUG.	Ziechmann	
06	0001/23	24.11.	Špi	Gepr.			
05	0065/16	14.04.	Chr	Norm.			
04	0030/04	10.02.	Min				
03	0215/02	4 .11.	Shi				
02	0203/01	21.09.	rzi				
01	0180/01	9 .08.	rzi				
Zust.	Aenderung	Datum	Name	Norm.			464.083 251.TD
				Ers. f.:		Ers. d.:	
							Blatt
							Bl.